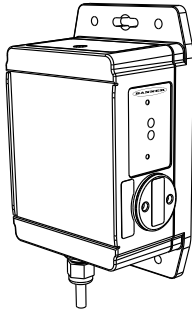


Scheda tecnica

Sensori radar a raggio collimato per il rilevamento di oggetti fissi e mobili



- Radar FMCW (True-Presence) in grado di rilevare oggetti mobili e fissi
- Campo di visione stretto e elevata sensibilità
- Campo di misura regolabile: ignora gli oggetti posti oltre il setpoint
- Facile impostazione e configurazione dei parametri portata, sensibilità e uscita grazie a DIP switch di semplice utilizzo
- Le funzioni di rilevamento non sono influenzate da vento, pioggia, neve, nebbia, umidità, temperatura dell'aria o luce
- Il sensore funziona nella banda di telecomunicazione ISM (Industrial, Scientific, and Medical)
- Custodia robusta con grado di protezione IP67, adatta per condizioni ambientali ostili

Protetti da brevetti USA



ATTENZIONE: Non apportare modifiche a questo prodotto

Eventuali modifiche non espressamente approvate da Banner Engineering potrebbero annullare il diritto dell'utilizzatore di utilizzare il prodotto. **Per maggiori informazioni contattare gli uffici Banner Engineering.**



AVVERTENZA: Non usare per la protezione del personale

Non usare questo dispositivo come dispositivo di rilevamento per la protezione del personale. Il mancato rispetto di questo requisito può comportare gravi lesioni fisiche o morte. Questo dispositivo non è dotato dei circuiti di autodiagnostica ridondanti necessari per permetterne l'uso in applicazioni di sicurezza del personale. Pertanto, guasti o cattivi funzionamenti del sensore possono provocare variazioni del segnale in uscita.

Modelli

Modello ¹	Campo di rilevamento	Collegamento	Tensione di alimentazione	Approvazione telecomunicazioni	Uscita
Q120RA-US-AF	12 m	Cavo integrato 5 conduttori 2 m	da 12 a 30 Vcc	Approvato per telecomunicazioni negli USA, in Canada e in Brasile	Bipolare NPN/PNP N.A o N.C. selezionabile mediante DIP switch
Q120RA-EU-AF				Approvato per telecomunicazioni in Europa (eccetto UK), Australia, Nuova Zelanda, Cina e Giappone	
Q120RA-KR-AF			da 12 a 24 Vcc	Approvato per telecomunicazioni nella Corea del Sud	

¹ L'elenco comprende solo modelli con cavo integrato. Per la versione con connettore a sgancio rapido a 5 pin tipo europeo (M12), aggiungere il suffisso "Q" al codice del modello (es. **Q120RA-xx-AFQ**). I modelli QD richiedono un set cavo adatto; vedere [Set cavi con connettore a sgancio rapido \(QD\)](#) (pagina 7).

Introduzione

Il sensore R-GAGE emette un raggio ben definito di onde radio ad alta frequenza da un'antenna interna. Una parte dell'energia emessa viene riflessa verso l'antenna ricevente. L'elettronica di elaborazione del segnale consente di determinare la distanza dal sensore all'oggetto sulla base del ritardo temporale del segnale riflesso. Il sensore può essere configurato (tramite DIP switch) per rilevare oggetti fino a una distanza specifica, ignorando quelli posti oltre tale distanza (funzione chiamata anche soppressione dello sfondo).

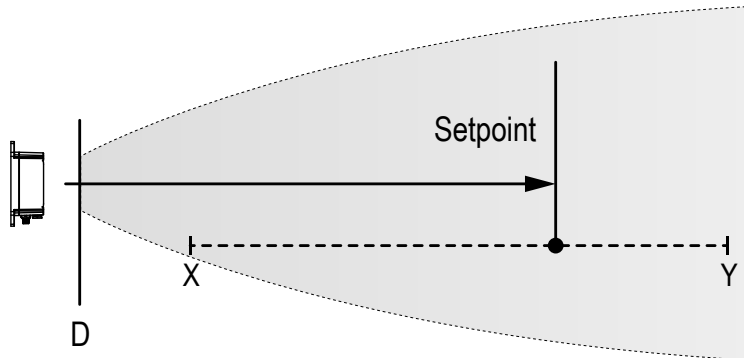


Figura 2. Distanze setpoint R-GAGE

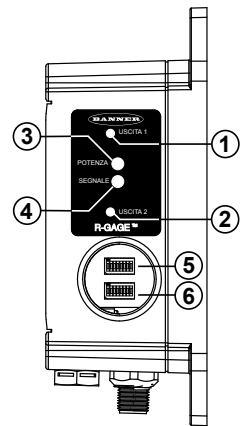


Figura 1. Caratteristiche R-Gage

1. LED uscita: Giallo (uscita 1 attivata); rosso (configurazione)
 2. LED uscita: Giallo (uscita 2 attivata); rosso (configurazione)
 3. LED presenza tensione: Verde (accensione)
 4. LED potenza segnale: Rosso (lampeggia in proporzione alla potenza del segnale)
 5. Fila di DIP switch A
 6. Fila di DIP switch B
- Accesso ai DIP switch dietro il tappo filettato sul sensore lato

		Modelli EU, KR	Modelli USA
X	Setpoint distanza minimo zona 1	2 m (6,6 ft)	3 m (9,8 ft)
Y	Setpoint distanza massimo zona 1	12 m (39,4 ft)	12 m (39,4 ft)
D	Zona morta ²		

Configurazione del sensore

La configurazione della sensibilità e dell'uscita è selezionabile tramite DIP switch ubicati sul lato del sensore. Per aprire il coperchio a vite sul lato del sensore e accedere così ai DIP switch utilizzare la chiave in dotazione.



Importante: Serrare il coperchio dei DIP switch di un ulteriore quarto di giro dopo aver stretto manualmente.

Funzioni dei DIP switch

Interruttori	Funzione
A1, A2, A3, A4	Distanza di rilevamento (rileva gli oggetti dalla superficie del sensore fino a questo punto)
A5, A6, A7, A8	Non usato
B1, B2, B3	Sensibilità (il livello di sensibilità più alto consente di individuare gli oggetti dal segnale più debole e presenta un campo di visione più ampio)
B4, B5, B6	Tempo di risposta
B7	Funzionalità dell'uscita normalmente aperta/normalmente chiusa
B8	Non usato

Il DIP switch 1 si trova a sinistra e il DIP switch 8 a destra.

Impostazioni di distanza

Distanza zona 1					
A1	A2	A3	A4	Distanza	
				EU, KR	IT
0	0	0	0	2 m (6,6 ft)	3 m (9,8 ft)
0	0	0	1	2,25 m (7,4 ft)	3 m (9,8 ft)
0	0	1	0	2,5 m (8,2 ft)	3 m (9,8 ft)

² Zona morta tipica: 0,4 m (1,3 ft) per oggetti in movimento e 1,0 m (3,3 ft) per oggetti fissi ma varia in base alla riflettanza del bersaglio.

Distanza zona 1					
A1	A2	A3	A4	Distanza	
				EU, KR	IT
0	0	1	1	2,75 m (9,0 ft)	3 m (9,8 ft)
0	1	0	0	3 m (9,8 ft)	3,25 m (10,7 ft)
0	1	0	1	3,25 m (10,7 ft)	3,5 m (11,5 ft)
0	1	1	0	3,5 m (11,5 ft)	3,75 m (12,3 ft)
0	1	1	1	4 m (13,1 ft)	4 m (13,1 ft)
1*	0*	0*	0*	5 m (16,4 ft)	5 m (16,4 ft)
1	0	0	1	6 m (19,7 ft)	6 m (19,7 ft)
1	0	1	0	7 m (23,0 ft)	7 m (23,0 ft)
1	0	1	1	8 m (26,2 ft)	8 m (26,2 ft)
1	1	0	0	9 m (29,5 ft)	9 m (29,5 ft)
1	1	0	1	10 m (32,8 ft)	10 m (32,8 ft)
1	1	1	0	11 m (36,1 ft)	11 m (36,1 ft)
1	1	1	1	12 m (39,4 ft)	12 m (39,4 ft)

* Impostazioni predefinite

Selezione della sensibilità

B1	B2	B3	Sensibilità
0*	0*	0*	8 (altissima)
0	0	1	7...
0	1	0	6 (alta)
0	1	1	5...
1	0	0	4 (media)
1	0	1	3...
1	1	0	2 (bassa)
1	1	1	1 (bassissima)

* Impostazioni predefinite

Configurazione dell'uscita

B7	Normalmente aperto/chiuso
0*	N.A.
1	N.C.

* Impostazioni predefinite

Tempo di risposta

B4	B5	B6	ON (ms)	OFF (ms)	Totale (ms)
0	0	0	15	15	30
0	0	1	30	70	100
0	1	0	30	120	150
0*	1*	1*	50	300	350
1	0	0	50	600	650
1	0	1	30	1000	1030
1	1	0	120	600	720
1	1	1	120	6000	6120

* Impostazioni predefinite

Specifiche

Portata

Il sensore è in grado di rilevare un oggetto adeguato (vedere Oggetti rilevabili) da 1 a 12 m, in base al bersaglio

Oggetti rilevabili

Oggetti contenenti metallo, acqua o altri materiali altamente dielettrici

Principio di funzionamento

Radar FMCW (Frequency Modulated Continuous Wave)

Frequenza di esercizio

Modelli USA: 24,075–24,175 GHz, banda ISM
Modelli EU, KR: 24,050–24,250 GHz, banda ISM

Massima potenza di uscita

ERP: 3,3 mW, 5 dBm
EIRP: 100 mW, 20 dBm

Circuito protezione alimentazione

Protetto contro l'inversione di polarità e i transienti di tensione

Collegamenti

Cavo da 2 m a 5 conduttori integrato o connettore a sgancio rapido (QD) M12 tipo europeo. I modelli QD richiedono un set cavo adeguato

Ritardo all'accensione

Meno di 2 secondi

Configurazione dell'uscita

Uscita NPN/PNP bipolare, 150 mA; il DIP switch B7 seleziona N.A. (opzione predefinita) o N.C.

Protezione uscita

Protetto contro cortocircuiti

Tempo di risposta

I DIP switch B4, B5 e B6 selezionano il tempo di risposta ON/OFF

Tensione di alimentazione

Modelli USA, EU: da 12 a 30 Vcc a meno di 100 mA, escluso il carico

Modelli KR: da 12 a 24 Vcc a meno di 100 mA, escluso il carico

Indicatori

LED presenza tensione: verde

LED potenza segnale: rosso, lampeggia in proporzione alla potenza del segnale. Acceso fisso con eccesso di guadagno 4x. Indica solo l'ampiezza del segnale, non la distanza dal bersaglio.

LED potenza segnale: giallo (uscita attivata) / rosso (configurazione)

Vedere [Figura 1](#) (pagina 2)

Regolazioni

Distanza di rilevamento, sensibilità, tempo di risposta e configurazione dell'uscita configurabili tramite DIP switch

Materiale

Custodia: ABS/policarbonato

Visualizzazione a LED: acrilico

Coperchio di accesso: poliestere

Temperatura d'esercizio

da -40° a +65° C (da -40° a +149° F)

Grado di protezione

IP67

Certificazioni



ETSI/EN 300 440; FCC parte 15; Cavo integrato 5 conduttori 2 m; ANATEL Categoria II; Marchio KC - MSIP/RRR; ARIB STD T-73; Per altre certificazioni, contattare Banner Engineering
Paese di origine: USA

ID FCC: UE3Q120RAUS—Questo dispositivo è conforme alla Parte 15 delle norme FCC. Il funzionamento dipende dalle due condizioni seguenti: (1) questo dispositivo può non causare interferenze dannose e (2) questo dispositivo deve accettare qualsiasi interferenza ricevuta, ivi comprese interferenze che potrebbero causare un funzionamento non desiderato.



01710-16-04042

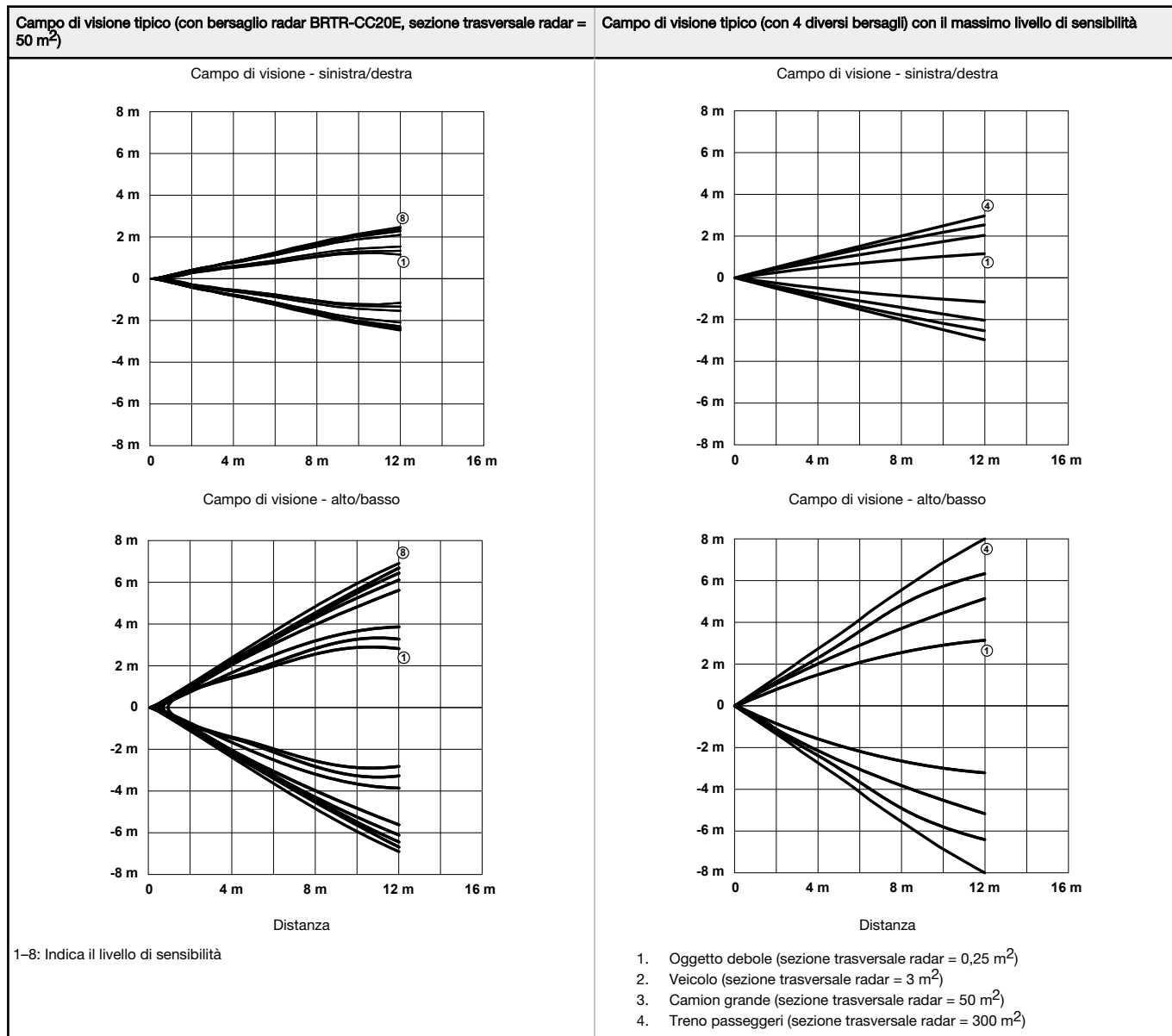
Este equipamento opera em caráter secundário, isto é, não tem direito à proteção contra interferência prejudicial, mesmo de estações do mesmo tipo e não pode causar interferência a sistemas operando em caráter primário.

SRD24-IO3B24100.2TR0.1 South Korea Class A Certification

A 급 기기 (업무용 방송통신기자재)

이 기기는 업무용 (A 급) 으로 전자파적합기로서 판매자 또는 사용자는 이 점을 주의하시기 바라며, 가정외의 지역에서 사용하는 것을 목적으로 합니다.

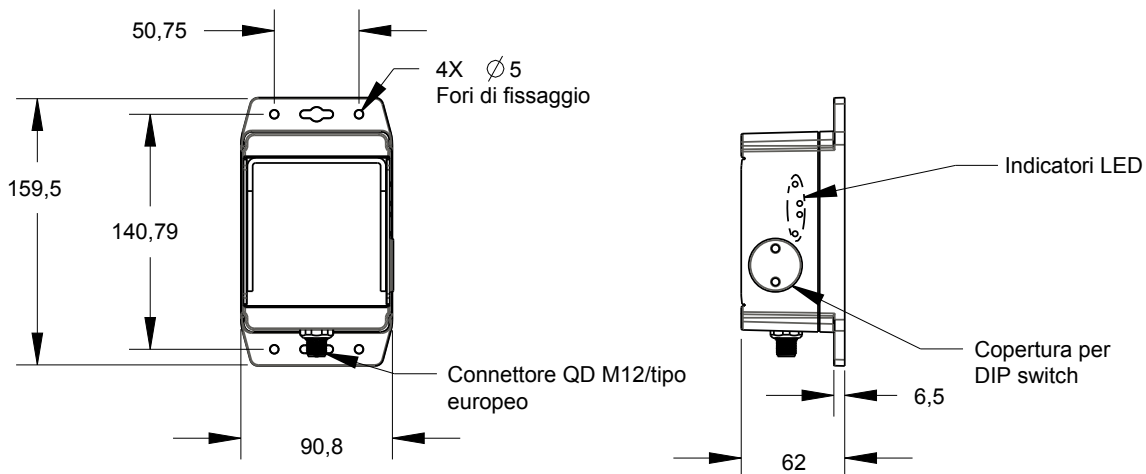
Campi di visione



Nota: Il campo di visione reale dipende dal livello di sensibilità e dalle proprietà del bersaglio.

Dimensioni

Se non diversamente specificato, tutte le misure indicate sono in millimetri.



Finestre

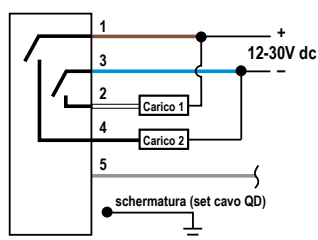
Il sensore R-GAGE può essere posizionato dietro una finestra in vetro o plastica ma la configurazione deve essere testata e la distanza dal sensore alla finestra deve essere determinata e controllata prima dell'installazione. In genere si riscontra una riduzione del segnale del 20% quando un sensore viene posizionato dietro una finestra.

Uno strato di policarbonato di 4 mm di spessore funziona bene nella maggior parte delle situazioni ma le prestazioni dipendono dal materiale di riempimento. Le finestre più sottili (da 1 a 3 mm) presentano riflessi elevati. La quantità di riflessi dipende da materiale, spessore e distanza dal sensore alla finestra.

Installare il sensore in una posizione in cui i riflessi dalla finestra siano minimi; tali riflessi minimi si ripeteranno ogni 6,1 mm di distanza tra sensore e finestra. Le posizioni di massimo riflesso dalla finestra si ripetono tra i valori di riflesso minimi e diminuiscono in intensità finché la finestra non si trova a una distanza di circa 150 mm (5,9 in). Per informazioni su materiali pretestati per le finestre che possono essere utilizzati a qualsiasi distanza senza problemi, contattare il costruttore.

Inoltre, la superficie della finestra deve essere protetta dal flusso di acqua e dal ghiaccio utilizzando un deviatore o una cappa posta direttamente sopra la finestra. La pioggia o la neve che cadono di fronte alla finestra, la nebbia leggera o la formazione di piccole gocce sulla superficie della finestra non rappresentano normalmente un problema. Tuttavia un velo continuo e spesso di acqua o ghiaccio sulla superficie della finestra può essere rilevato come un confine dielettrico.

Cablaggio



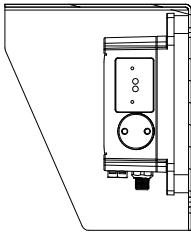
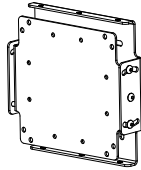
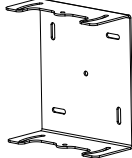
Legenda:

- 1 = Marrone
- 2 = Bianco
- 3 = Blu
- 4 = Nero
- 5 = Grigio (non collegare)

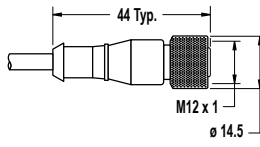
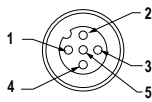
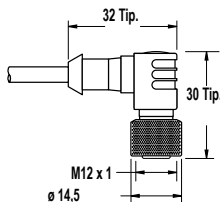


Nota: Banner consiglia di collegare il filo di massa (solo set cavi QD) alla terra o al comune CC. Utilizzare cavi schermati per tutti i modelli con connettore QD.

Accessori

<p>SMBWSQ120</p> <ul style="list-style-type: none"> • Custodia protettiva in metallo per montaggio posteriore • Adatta sia al montaggio orizzontale che verticale del sensore • Richiesta se il sensore R-GAGE è esposto a pioggia o neve • Previene interferenze nel funzionamento del sensore causate dall'accumulo di acqua o ghiaccio 	<p>SMBQ240SS1</p> <ul style="list-style-type: none"> • Piastra di montaggio del sensore e staffa girevole • Assicura un'inclinazione di $\pm 20^\circ$ lungo un asse per un allineamento del sensore ottimale • Acciaio inox calibro 12 • Il sensore può essere montato sulla staffa in orizzontale o in verticale 
<p>SMBQ240SS2</p> <ul style="list-style-type: none"> • Accessorio supplementare da utilizzare in combinazione con SMBQ240SS1 • Assicura un'inclinazione di $\pm 20^\circ$ lungo il secondo asse per il massimo controllo dell'allineamento del sensore • Acciaio inox calibro 12 	

Set cavi con connettore a sgancio rapido (QD)

Set cavi 5 pin con flettatura M12/tipo europeo - con schermatura				
Modello	Lunghezza	Tipo	Dimensioni	Configurazione pin (femmina)
MQDEC2-506	1,83 m	Diritto		 <p>1 = Marrone 2 = Bianco 3 = Blu 4 = Nero 5 = Grigio</p>
MQDEC2-515	4,57 m			
MQDEC2-530	9,14 m			
MQDEC2-550	15,2 m	A 90°		
MQDEC2-506RA	1,83 m			
MQDEC2-515RA	4,57 m			
MQDEC2-530RA	9,14 m			
MQDEC2-550RA	15,2 m			



Nota: Pin 5: non usato.

Banner Engineering Corp. - Dichiarazione di garanzia

Per un anno dalla data di spedizione, Banner Engineering Corp. garantisce che i propri prodotti sono privi di qualsiasi difetto, sia nei materiali che nella lavorazione. Banner Engineering Corp. riparerà o sostituirà gratuitamente tutti i propri prodotti di propria produzione riscontrati difettosi al momento del reso al costruttore, durante il periodo di garanzia. La presente garanzia non copre i danni o le responsabilità per l'uso improprio, abuso o applicazione o installazione non corretta del prodotto Banner.

QUESTA GARANZIA LIMITATA È ESCLUSIVA E SOSTITUISCE QUALSIASI ALTRA GARANZIA ESPLICITA O IMPLICITA (VI COMPRESSE, A TITOLO ESEMPLIFICATIVO MA NON LIMITATIVO, LE GARANZIE DI COMMERCIALITÀ O IDONEITÀ PER UNO SCOPO PARTICOLARE), SIANO ESSE RICONDUCIBILI AL PERIODO DI ESECUZIONE DEL CONTRATTO, DELLA TRATTATIVA O A USI COMMERCIALI.

La presente garanzia è esclusiva e limitata alla riparazione o, a discrezione di Banner Engineering Corp., alla sostituzione del prodotto. **IN NESSUN CASO BANNER ENGINEERING CORP. POTRÀ ESSERE RITENUTA RESPONSABILE VERSO L'ACQUIRENTE O QUALSIASI ALTRA PERSONA O ENTE PER EVENTUALI COSTI AGGIUNTIVI, SPESE, PERDITE, LUCRO CESSANTE, DANNI ACCIDENTALI, CONSEGUENZIALI O SPECIALI IN CONSEGUENZA DI QUALSIASI DIFETTO DEL PRODOTTO O DALL'USO O DALL'INCAPACITÀ DI UTILIZZARE IL PRODOTTO, DERIVANTI DA CONTRATTO, GARANZIA, REQUISITO DI LEGGE, ILLECITO, RESPONSABILITÀ OGGETTIVA, COLPA O ALTRO.**

Banner Engineering Corp. si riserva il diritto di cambiare, modificare o migliorare il design del prodotto, senza assumere alcun obbligo o responsabilità in relazione a ciascuno dei prodotti precedentemente prodotti dalla stessa. L'uso improprio, l'applicazione non corretta o l'installazione di questo prodotto, oppure l'utilizzo del prodotto per applicazioni di protezione del personale qualora questo sia identificato come non adatto a tale scopo, determinerà l'annullamento della garanzia. Eventuali modifiche al prodotto senza il previo esplicito consenso di Banner Engineering Corp. determinerà l'annullamento delle garanzie sul prodotto. Tutte le specifiche riportate nel presente documento sono soggette a modifiche. Banner si riserva il diritto di modificare le specifiche dei prodotti o di aggiornare la documentazione in qualsiasi momento. Per la versione più recente di qualsiasi documento, visitare il sito Web: www.bannerengineering.com.